

Lavello Happy Hour Gold

Lavelli in acciaio inox

Codice: 1049 859



CARATTERISTICHE

GOLD

La finitura Gold si ottiene trattando l'acciaio con un processo fisico chiamato PVD (Physical Vacuum Deposition) che deposita particelle di metalli nobili sulla superficie. Ne risulta un effetto estetico unico e raffinato, e un miglioramento delle proprietà meccaniche dell'acciaio che risulta più resistente a urti e graffi.

FONDO DIAMANTATO

Lo scolo dell'acqua sul fondo della vasca è una caratteristica importante, sempre curata nelle soluzioni Foster. Nei modelli squadrati a fondo piatto lo scolo è garantito dall'elegante diamantatura che facilita il defluire dell'acqua.

LAVELLI DI SPESSORE

Acciaio spesso 1 mm. Uno spessore importante che garantisce la massima robustezza per lavelli che non conoscono i segni del tempo.

TRIPLO INVASO- SISTEMA ACCESSORI SCORREVOLI

Foster Milano ha un ingegnoso design, con un sistema di tre involucri dove gli accessori alloggiati su livelli distinti. Sul primo, scorrono le innovative griglie Black, una grande e pratica superficie per risciacquare, scolare, lavorare. Il secondo involucro è studiato per sostenere e far scorrere una combinazione completa di accessori che rendono sicura e pratica ogni operazione: risciacquare, scolare, affettare, grattugiare... sempre all'interno del lavello. Il terzo involucro è sul fondo della vasca. Su questo trovano alloggio le griglie Black per risciacquare i cibi senza che vengano a contatto con il fondo eventualmente sporco, o per appoggiare pentole senza graffiare. Le nuove griglie Black caratterizzano fortemente l'estetica e la funzionalità. Igieniche, dotate di grande leggerezza, resistenza e facilità nelle operazioni di pulizia, sono inoltre ecologiche al 100%, una scelta rispettosa per la natura e l'ambiente che ci circonda.

TROPPO PIENO PERIMETRALE

Il troppo/pieno è una sicurezza sempre presente sui lavelli Foster che impedisce il traboccare dell'acqua dalla vasca in caso di dimenticanze. La soluzione a scarico perimetrale migliora l'estetica grazie alla forma squadrata ed essenziale.

DETTAGLI

Colorazione Gold

Texture Spazzolatura in linea

Finitura PVD

Materiale Acciaio inox AISI 304

Bordo Installazione Sottotop

Dimensioni 1236x503 mm

Dotazioni standard Ganci di fissaggio, guarnizione, piletta, troppo-pieno e sifone, Imballo in scatola

Fori Mixer Nessun foro di serie

Foro incasso 1185x477 mm

Gocciolatoio No

Larghezza 123.6 cm

Misura vasca 1185x400 mm

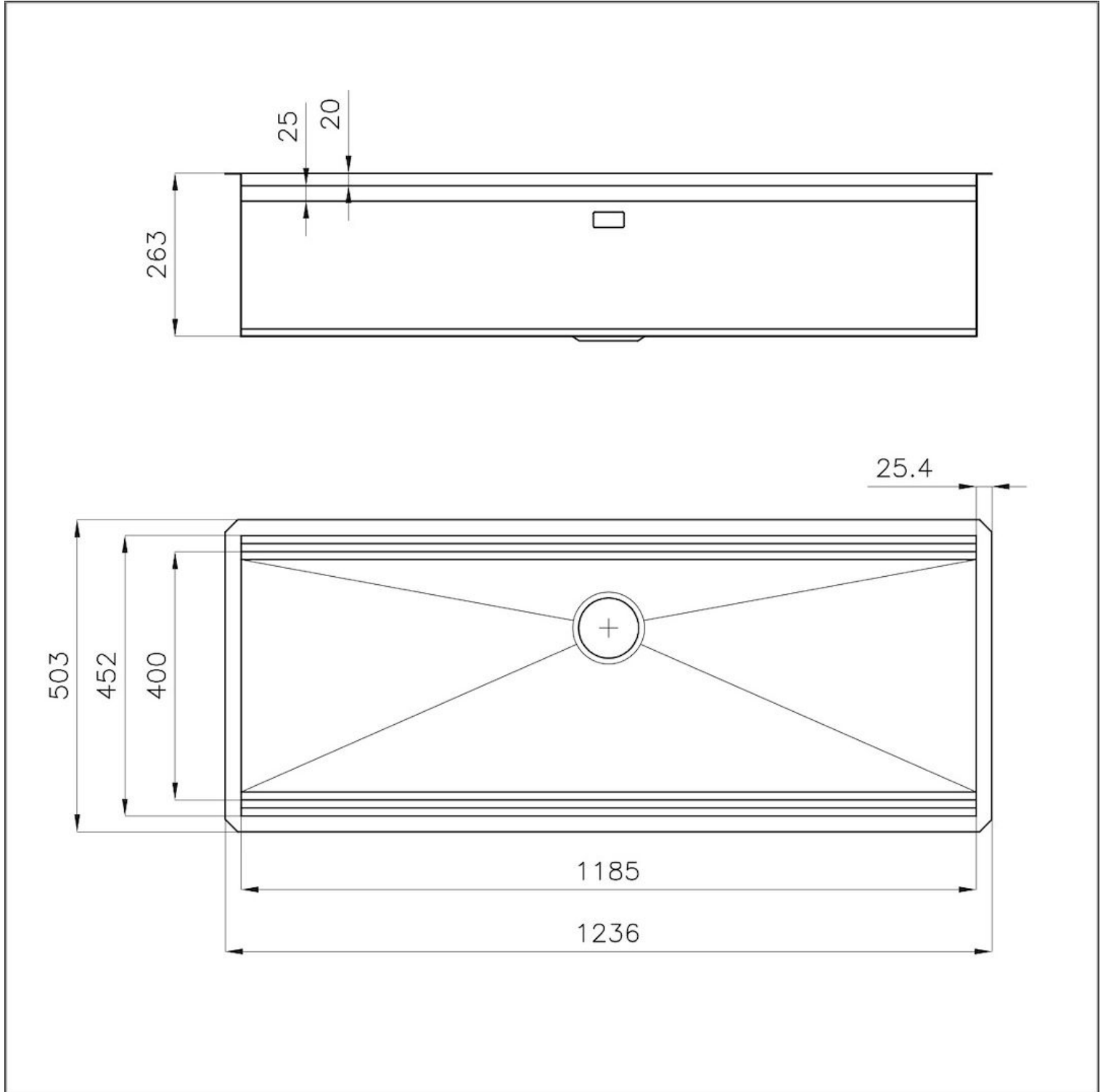
Numero vasche 1 vasca

Piletta Piletta 3,5"

IN DOTAZIONE

1 x Griglia Black 8100 600
1 x Tagliere in Bambù 8200 002

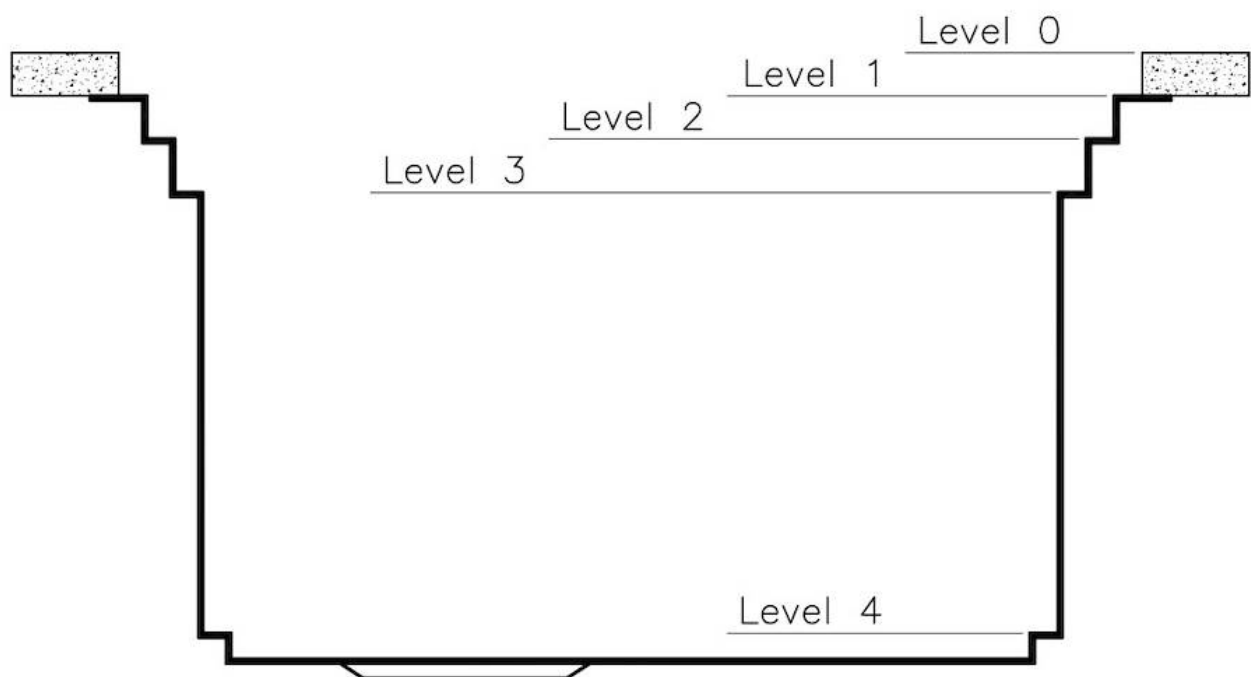
DATI TECNICI



Happy Hour Optional accessories / Accessori opzionali

The "rails" system makes it possible to use a combination of numerous accessories. Grids, chopping boards, utensils' ranging system, bowls and containers of different dimensions can be alternated in the workspace with a simple gesture, and can easily be stacked, in order to be on hand at all times.

Il sistema di "corsie" rende possibile l'utilizzo combinato di innumerevoli accessori. Griglie, taglieri, portautensili, vaschette e contenitori di varie dimensioni si alternano nella zona di lavoro con un semplice gesto e possono essere impilati, sempre a portata di mano.



Happy Hour Level 0

Compatible accessories/Accessori compatibili:

8200 002

8200 601



Happy Hour Level 1

Compatible accessories/Accessori compatibili:

8100 625

8100 626

8100 627



Happy Hour Level 2

Compatible accessories/Accessori compatibili:

8100 600

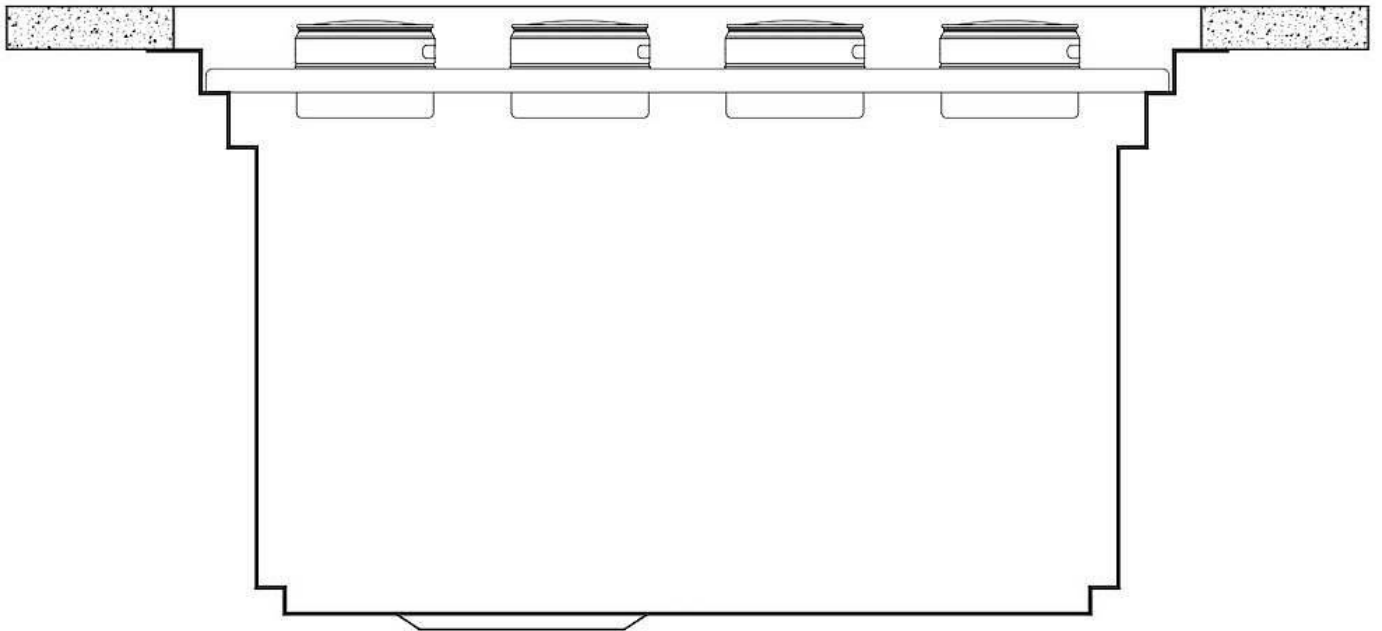
8100 620

8100 621

8100 622

8100 628

8642 000



Happy Hour Level 3

Compatible accessories/Accessori compatibili:

| | |
|------|-----|
| 8644 | 101 |
| 8153 | 100 |
| 8631 | 300 |
| 8200 | 002 |
| 8200 | 601 |
| 8100 | 623 |
| 8100 | 624 |



Happy Hour Level 4

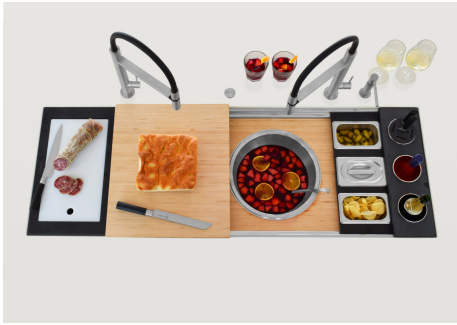
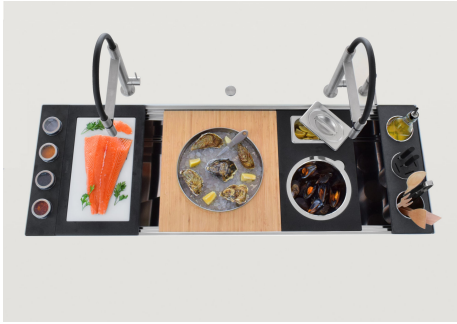
Compatible accessories/Accessori compatibili:

8100 600





GALLERIA FOTOGRAFICA



IN DOTAZIONE



Griglia Black
8100 600



Tagliere in Bambù
8200 002

ACCESSORI OPZIONALI



Cestello portapiatti inox

8100 303

* solo in abbinamento con l'accessorio
8100 627 o 8644 101



Kit ciotola Ø30 cm con supporto in bambù

8200 601



Kit grattugia con supporto per anello e vassoio di raccolta alimenti

8159 101

* solo in abbinamento con l'accessorio
8100 627 o 8644 101



Kit multi-vasca

8100 628



Porta-coltelli

8100 030

* solo in abbinamento con l'accessorio
8100 621 o 8100 626



Set di 2 vaschette

8100 623



Set di 3 porta-bottiglie

8100 621



Set di 3 porta-bottiglie

8100 626



Set di 3 vaschette

8100 622



Set di 3 vaschette

8100 624



Set di 4 porta-spezie

8100 620



Set di 4 porta-spezie

8100 625



Tagliere in cristallo
8631 300



Tagliere legno noce
8642 000



Tagliere Twin HDPE + Black
8100 627



Tagliere Twin in HDPE
8644 101



Vaschetta bianca
8153 100



Vaschetta forata inox
8151 000
* solo in abbinamento con l'accessorio
8100 627 o 8644 101



Vassoio in acciaio
1778 000
* solo in abbinamento con l'accessorio
8200 601



Foldable rack black
8110 010



Vaschetta forata inox PVD Gold
8151 009
* solo in abbinamento con l'accessorio
8644 101

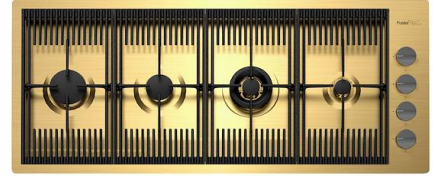
ABBINAMENTI CONSIGLIATI



Miscelatore Omega Gold
8497 700



Miscelatore Skin Gold
8424 859



Piano cottura Milanello Gold
7681 009



Piletta automatica Space Push Gold
8407 121



VOLTA GOLD
8491 109